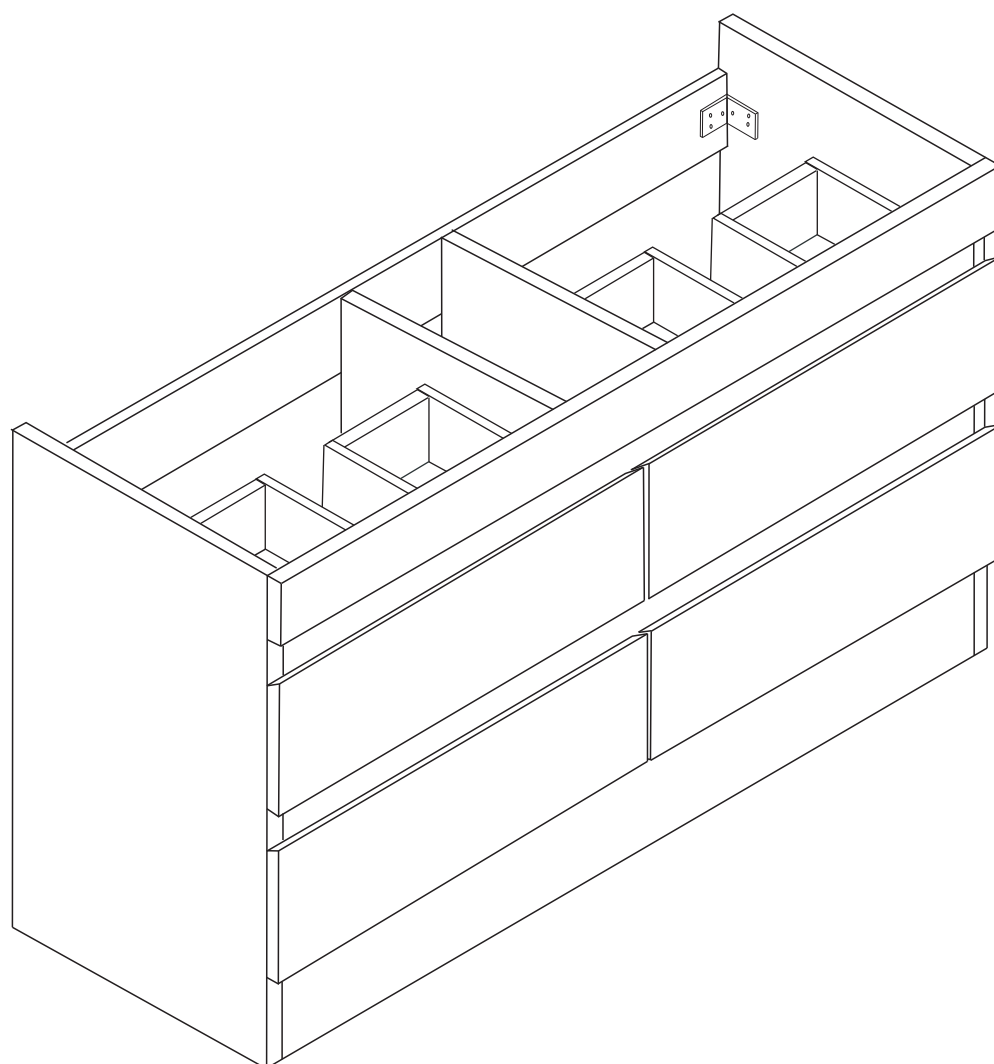



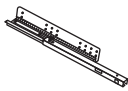

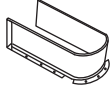
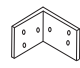
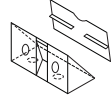

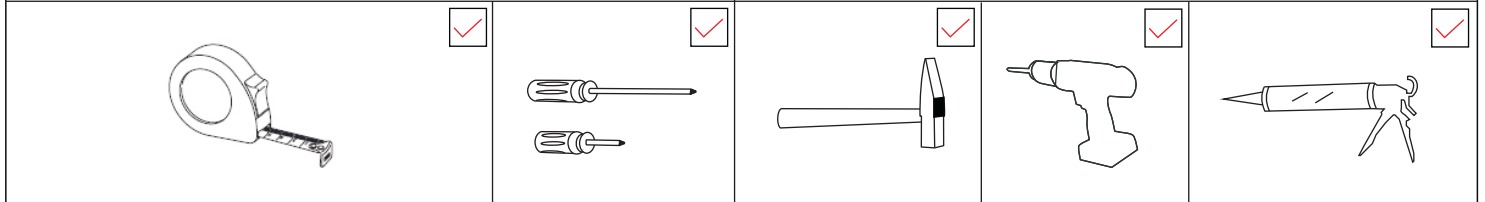


N1200F



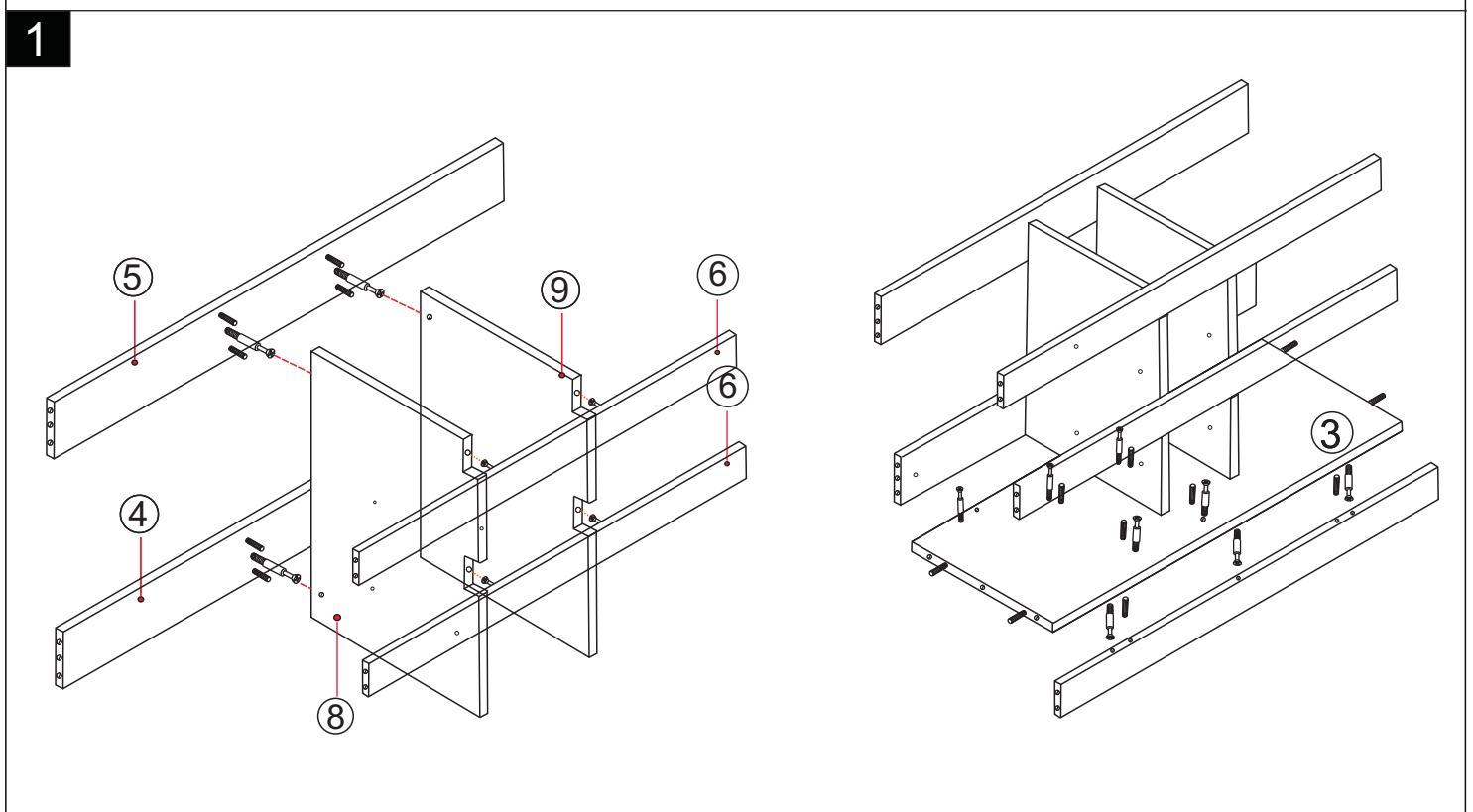
A × 78  ∅14×11 mm	B × 78  M8×40 mm	C × 34  ∅6×40 mm	D × 8  350 mm	E × 98  M3.5×14 mm	G × 2 	J × 4 	L × 8 
R × 24  M4×25 mm							

Tools not included:

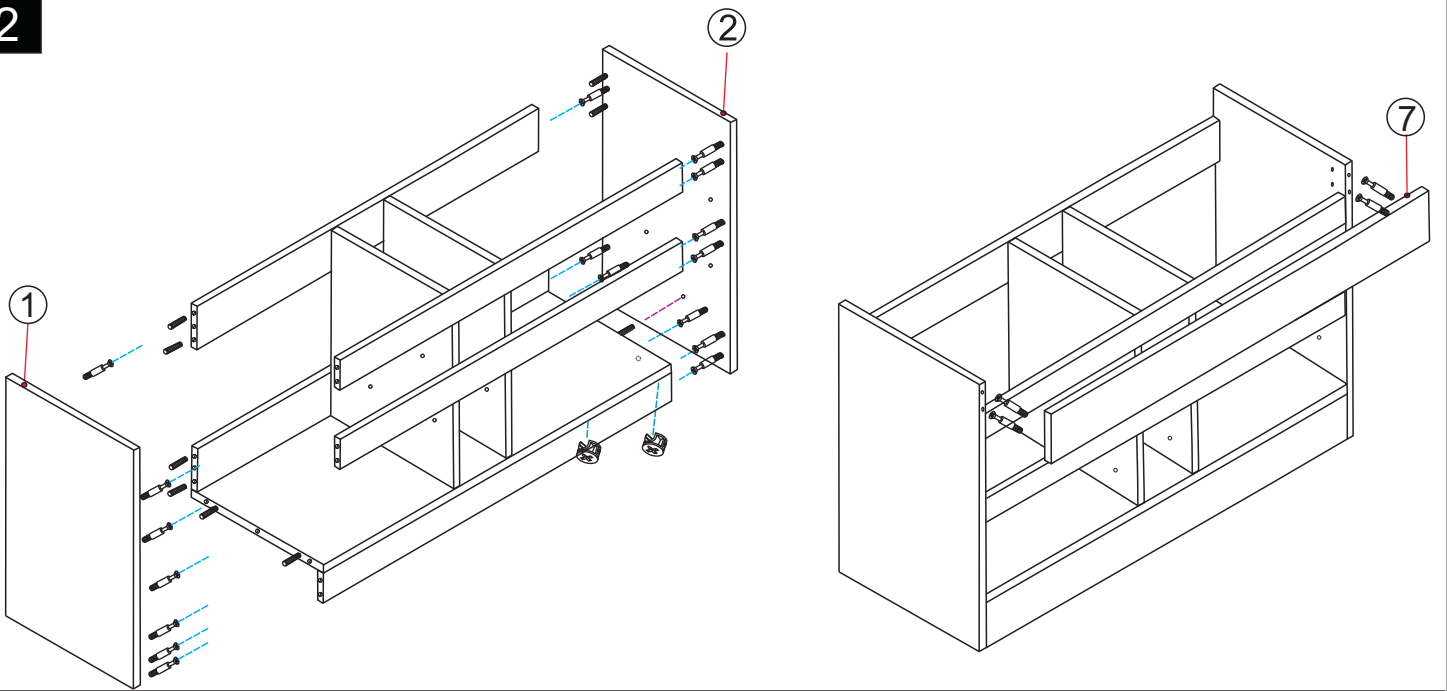


NO.	Quantity	Dimension L×W×T (mm)
①	1	830×435×15
②	1	830×435×15
③	1	1150×435×15
④	1	1150×118×15
⑤	1	1150×118×15
⑥	2	1150×60×15
⑦	1	1180×140×15
⑧	1	555×420×15
⑨	1	555×420×15
⑩	2	589×265×15
⑪	2	589×265×15

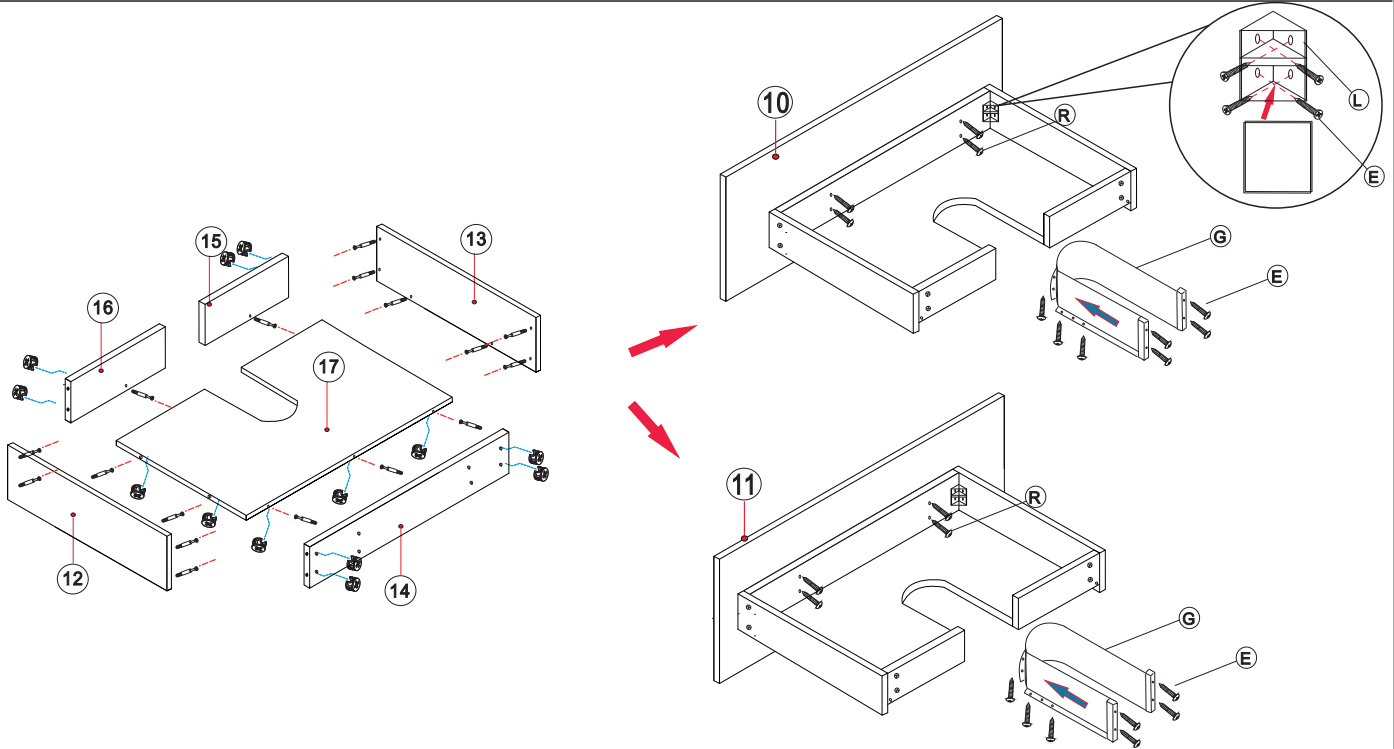
NO.	Quantity	Dimension L×W×T (mm)
⑫	4	350×95×15
⑬	4	350×95×15
⑭	6	449×85×15
⑮	2	205×85×15
⑯	2	144×85×15
⑰	2	449×320×15
⑱	2	449×320×15
⑲	1	1150×100×15



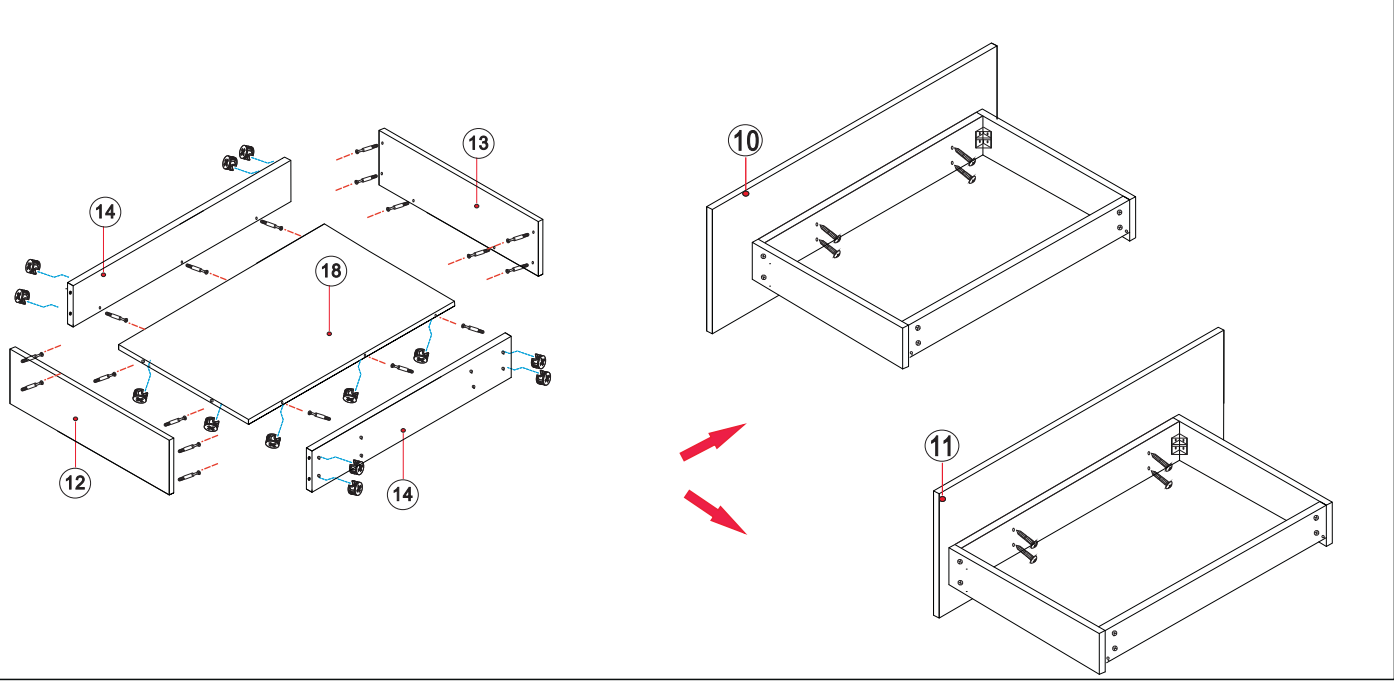
2



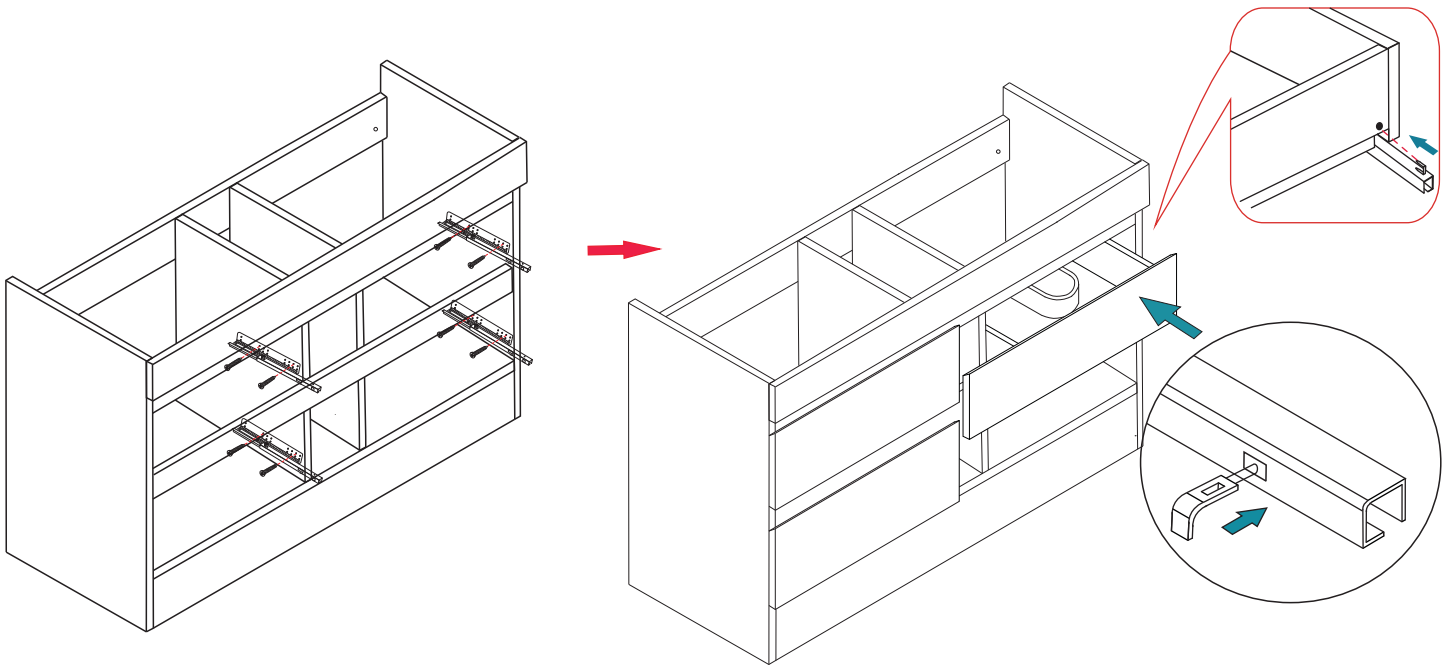
3



4



5



6

