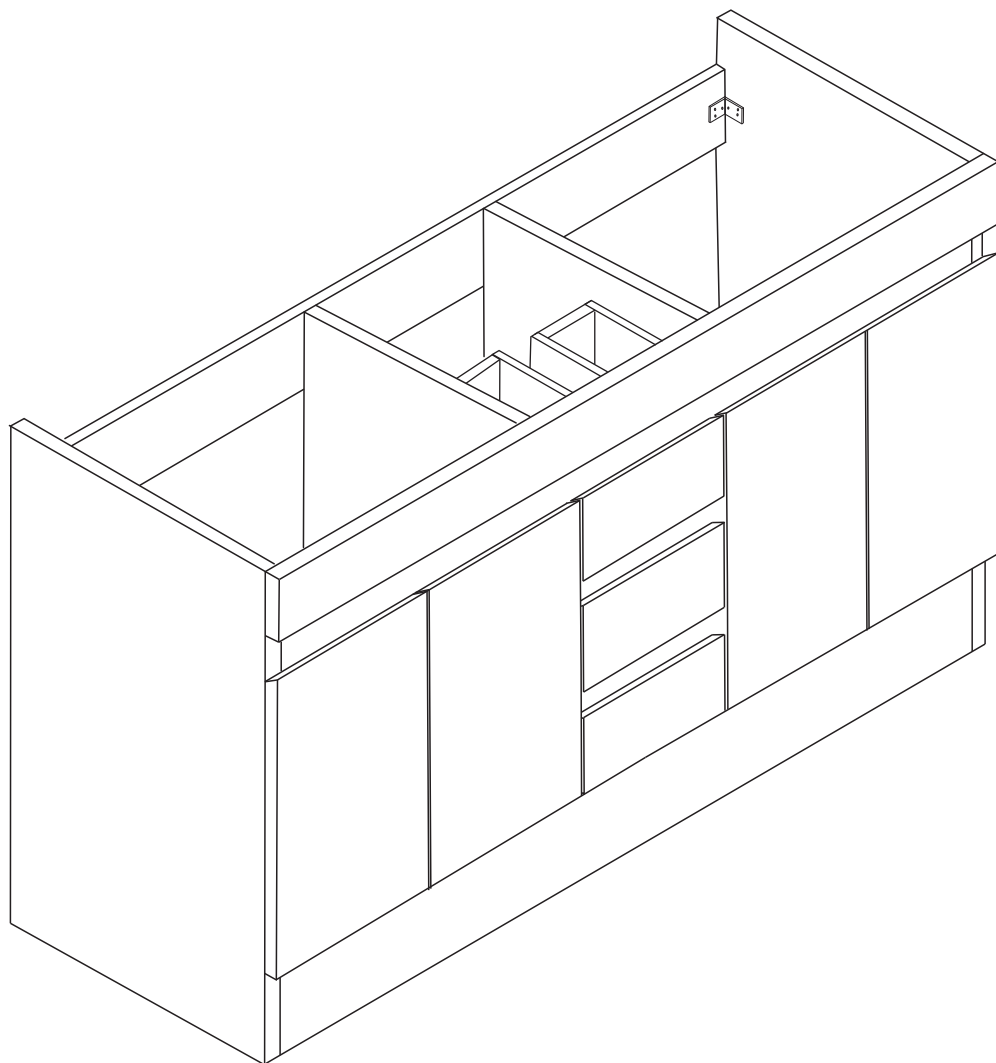
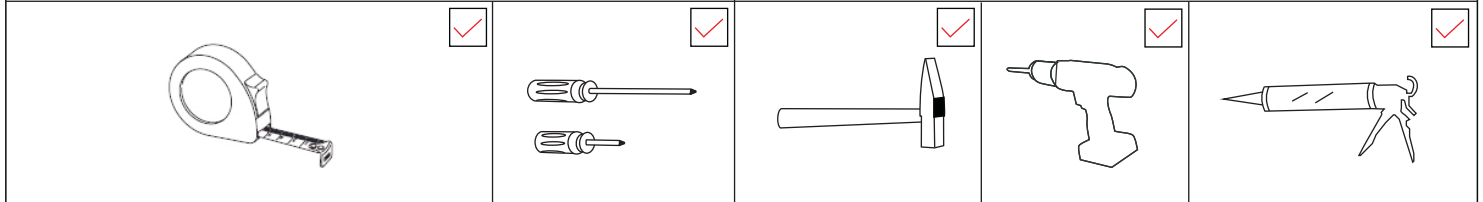


N1500F



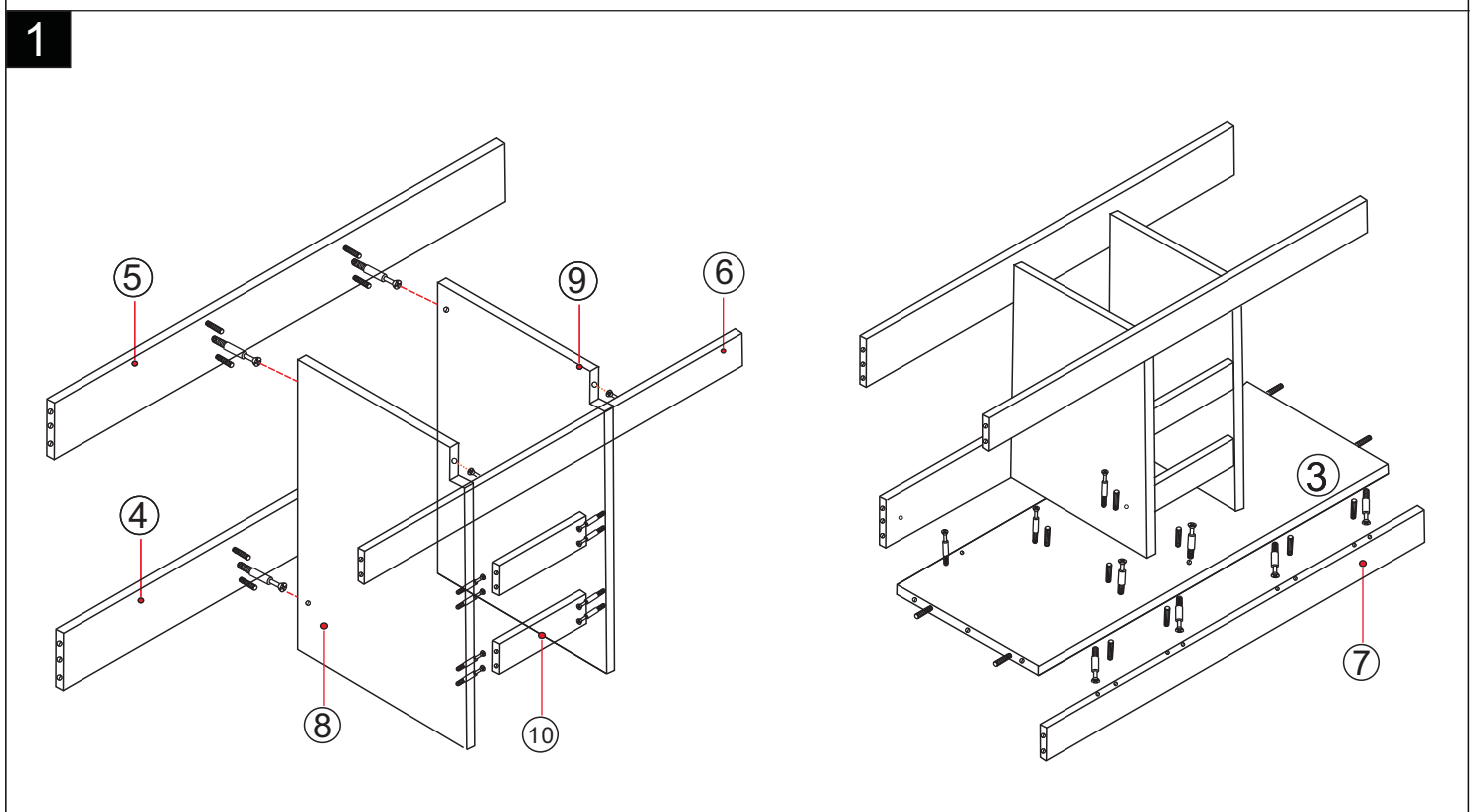
A × 72 Ø14x11 mm	B × 72 M8x40 mm	C × 38 Ø6x40 mm	D × 6 350 mm	E × 117 M3.5x14 mm	F × 4 4	G × 1 1	H × 6 6
I × 4 4	J × 4 4	L × 8 8	R × 12 M4x25 mm				

Tools not included:

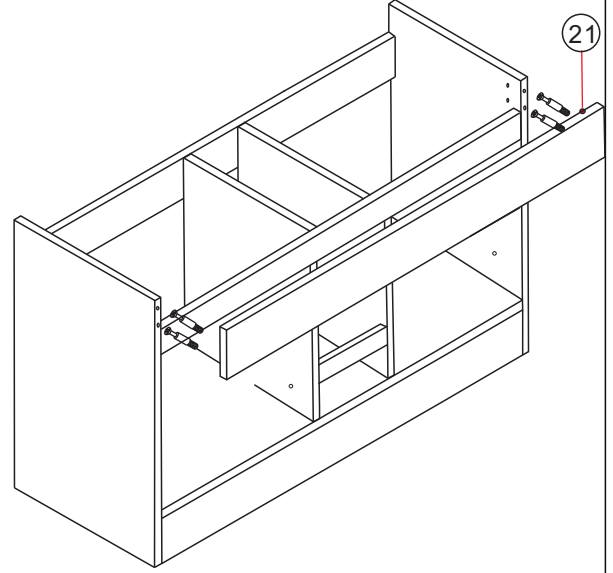
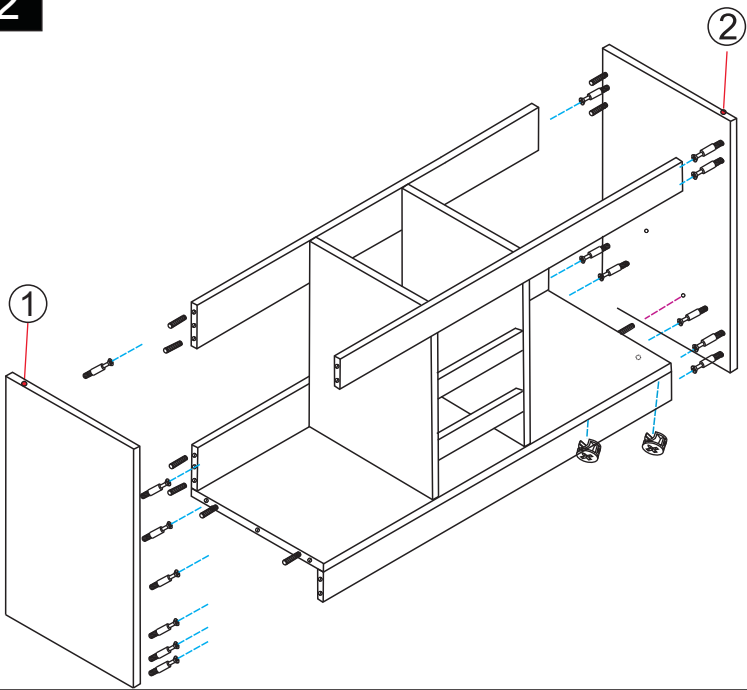


NO.	Quantity	Dimension L×W×T (mm)
①	1	830×475×15
②	1	830×475×15
③	1	1450×475×15
④	1	1450×118×15
⑤	1	1450×118×15
⑥	2	1450×60×15
⑦	1	1450×100×15
⑧	1	555×460×15
⑨	1	555×460×15
⑩	2	284×60×15
⑪	2	560×294×15

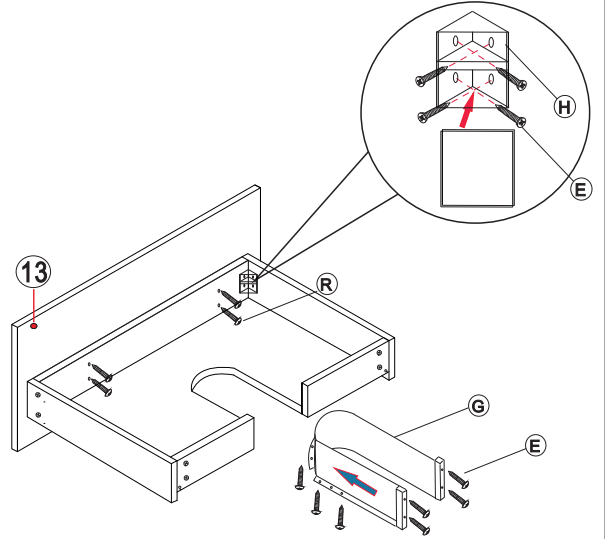
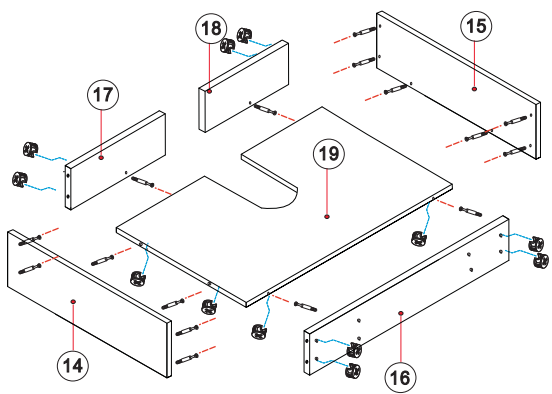
NO.	Quantity	Dimension L×W×T (mm)
⑫	2	560×294×15
⑬	3	296×167×15
⑭	3	350×95×15
⑮	3	350×95×15
⑯	5	243×85×15
⑰	1	71×85×15
⑱	1	71×85×15
⑲	1	320×243×15
⑳	2	320×243×15
㉑	1	1480×140×15
㉒	2	561×455×15



2



3



4

