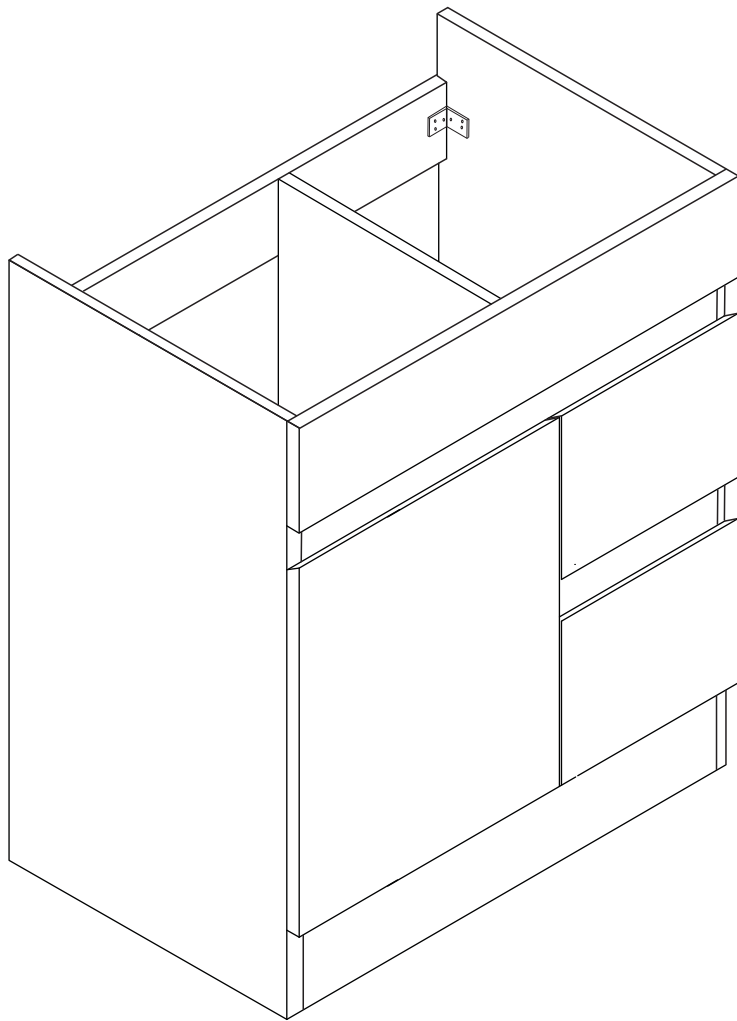




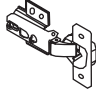
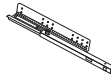
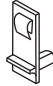
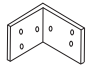
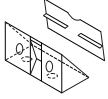

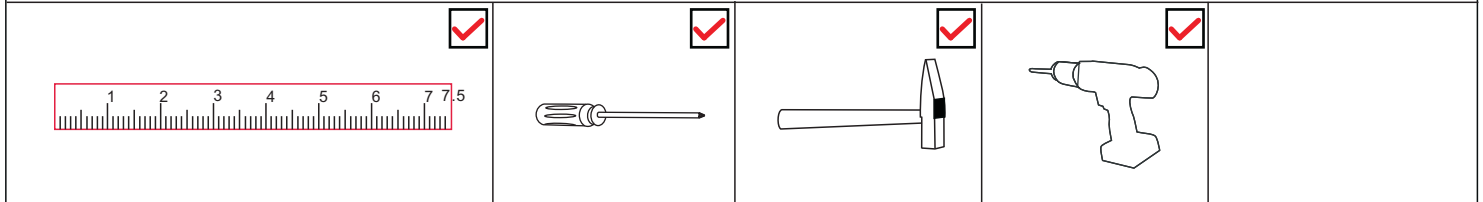


# N700F



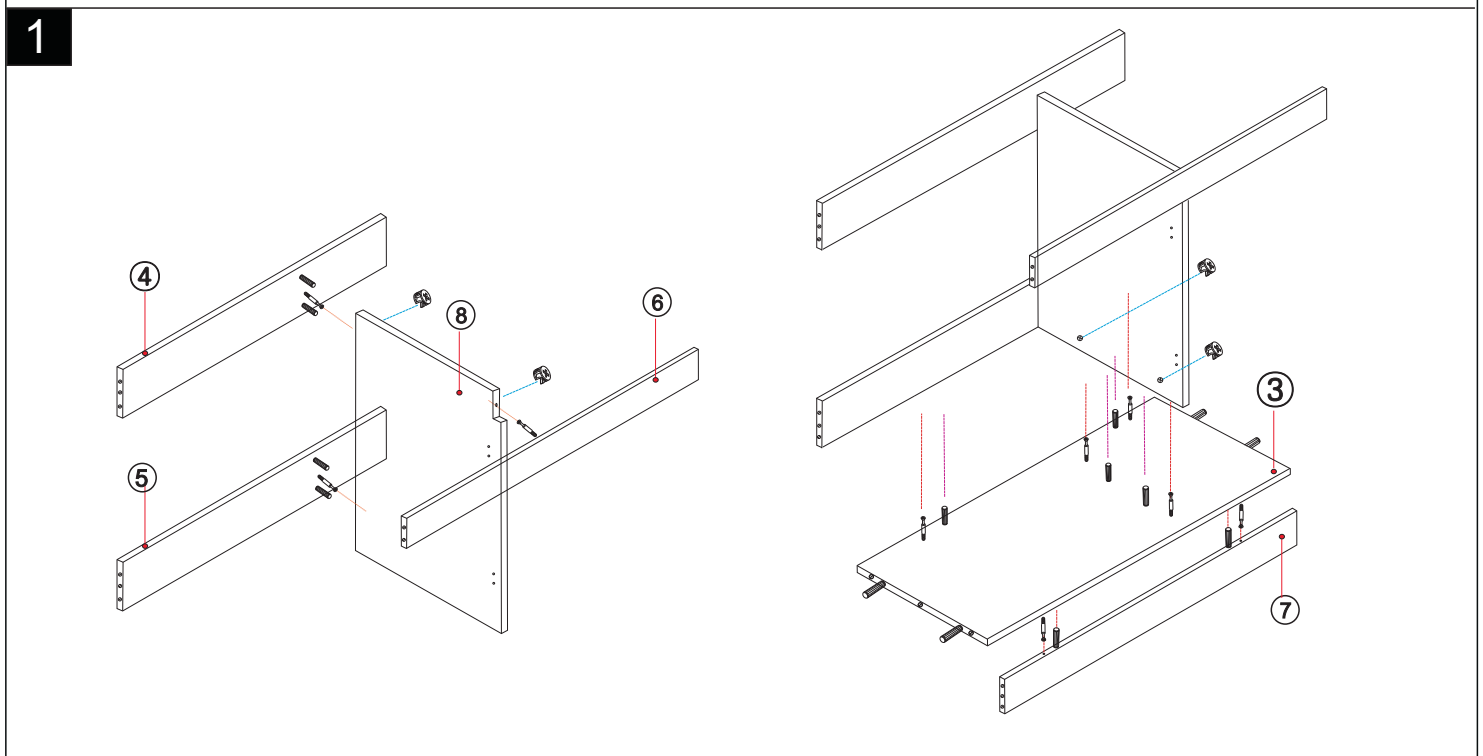
<b>A</b> × 65  Ø14×11 mm	<b>B</b> × 65  M8×40 mm	<b>C</b> × 28  Ø6×40 mm	<b>E</b> × 52  M3.5×14 mm	<b>F</b> × 4 	<b>H</b> × 4 	<b>J</b> × 4 	<b>K</b> × 4 
<b>L</b> × 4 	<b>R</b> × 8  M4×25 mm						

**Tools not included:**

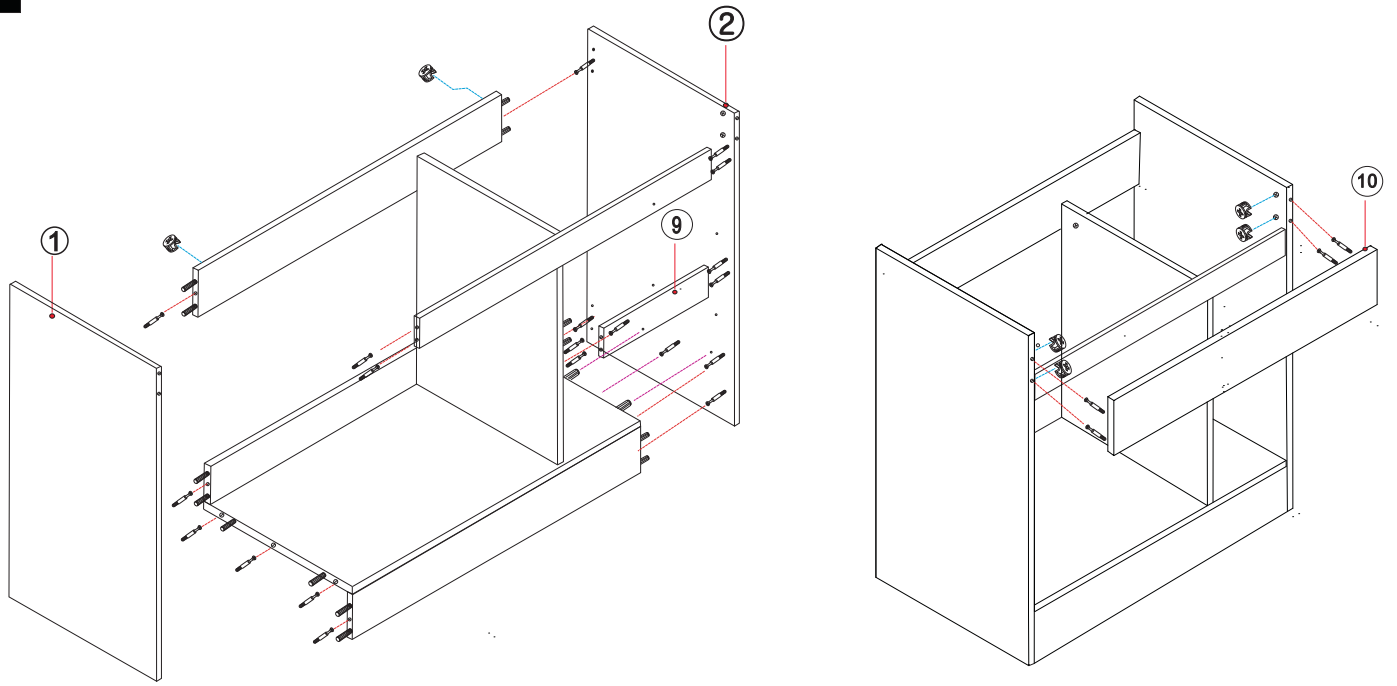


NO.	Quantity	Dimension L×W×T (MM)
①	1	830×435×15
②	1	830×435×15
③	1	850×435×15
④	1	850×118×15
⑤	1	850×118×15
⑥	1	850×60×15
⑦	1	850×100×15
⑧	1	555×420×15
⑨	1	270×60×15
⑩	1	880×140×15
⑪	1	560×292×15

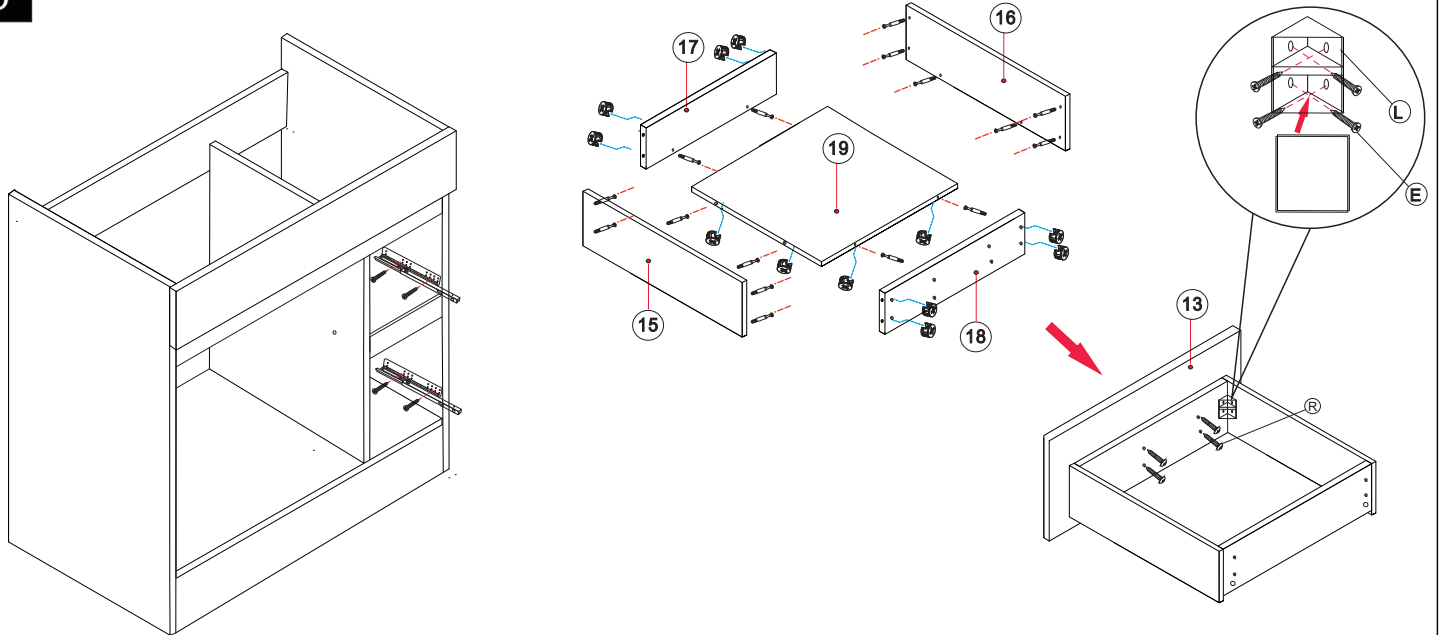
NO.	Quantity	Dimension L×W×T (MM)
⑫	1	560×292×15
⑬	2	292×265×15
⑭	1	558×415×15
⑮	2	350×118×15
⑯	2	350×118×15
⑰	2	229×108×15
⑱	2	229×108×15



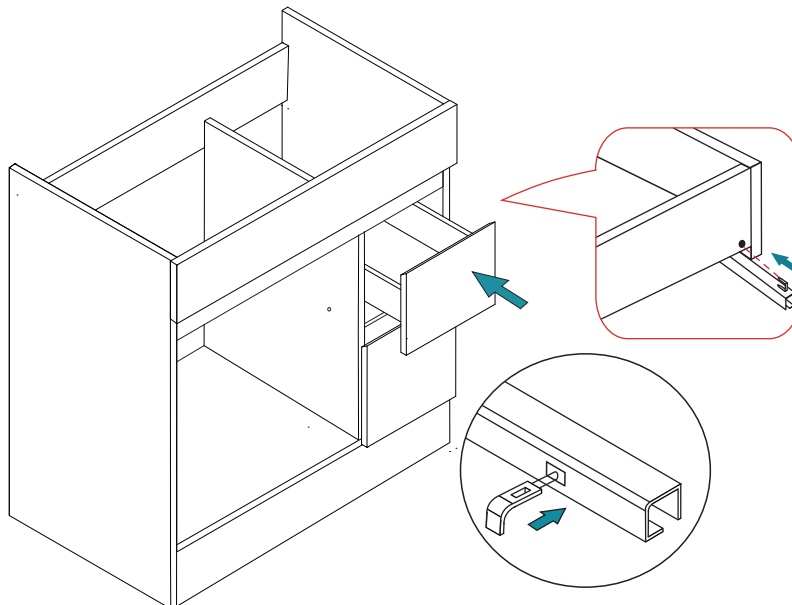
2



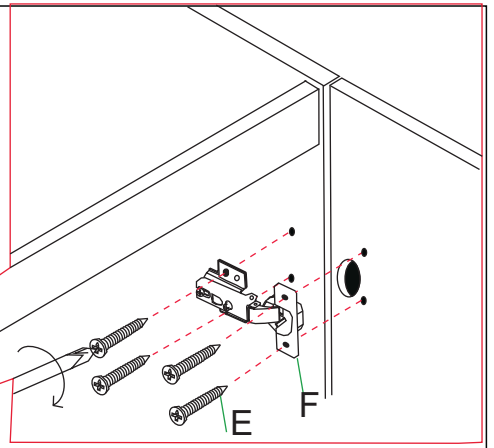
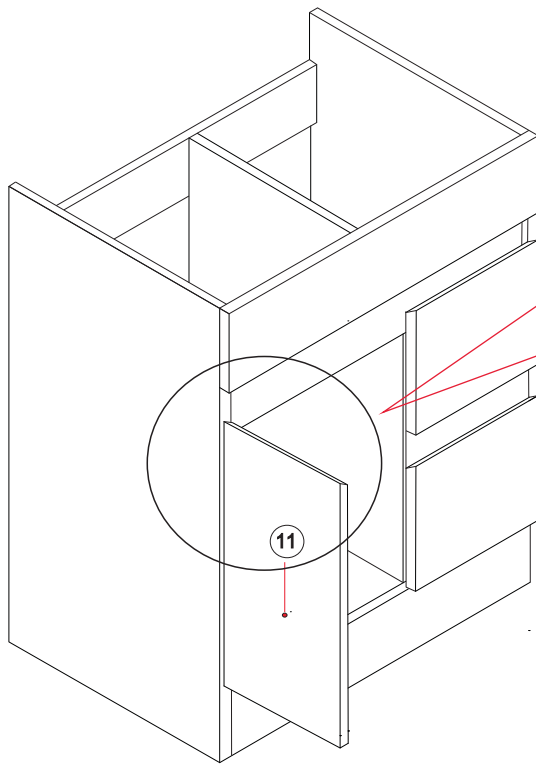
3



4



5



6

